

## Gebrauchsartikel mit sozialer Herkunft

---



### B-Vertrieb GmbH

Anerkannt gemeinnütziges Unternehmen gem. Art. 80 Abs. 1 lit. g und Art. 56 Bst. g DBG  
Lehnstrasse 90 | CH-9014 St.Gallen  
Tel. +41 71 280 83 20 | Fax +41 71 277 36 04 | E-Mail kundendienst@b-vertrieb.ch  
MwSt-Nr. CHE-115.360.258 MWST | Handelsregister: CHE-115.360.258 HR

## Datenblatt Patentstielhalter Normal

Artikel-Nr.: 20027-01

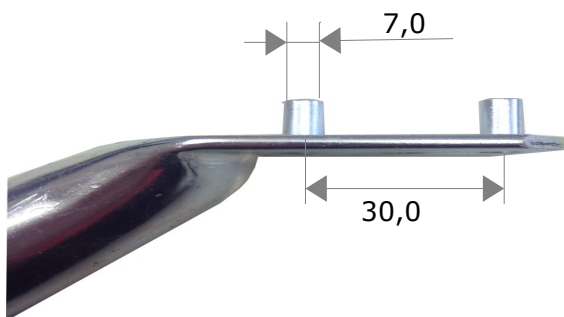
### Geeignet für:

- [Rosshaarbesen Art. Nr. 20020](#) mit Längen 60 cm, 80 cm
- [Rosshaarbesen mit Madagaskarkern Art. Nr. 20056](#) mit Längen 50 cm, 60 cm, 80 cm
- [Madagaskarbesen Art. Nr. 20022](#) mit Längen 60 cm, 80 cm
- [Kokosbesen Art. Nr. 20023](#) mit Längen 60 cm, 80 cm
- [Arengebenen Art. Nr. 20025](#) mit Längen 50 cm, 60 cm, 80 cm
- [Elastonbesen Art. Nr. 20019](#) mit Längen 50 cm, 60 cm, 80 cm
- für Stiellängen 160 cm Länge und 2,4 cm Durchmesser

### Stielfassung



### Seite, Haltebolzen



**Unten, Loch für Schlossschraube**

