

Gebrauchsartikel mit sozialer Herkunft



B-Vertrieb GmbH

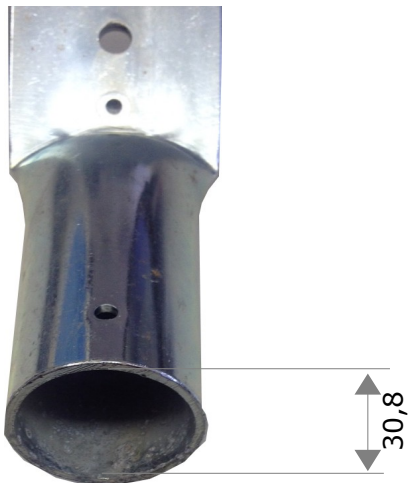
Anerkannt gemeinnütziges Unternehmen gem. Art. 80 Abs. 1 lit. g und Art. 56 Bst. g DBG
Lehnstrasse 90 | CH-9014 St.Gallen
Tel. +41 71 280 83 20 | Fax +41 71 277 36 04 | E-Mail kundendienst@b-vertrieb.ch
MwSt-Nr. CHE-115.360.258 MWST | Handelsregister: CHE-115.360.258 HR

Datenblatt Patentstielhalter Gross

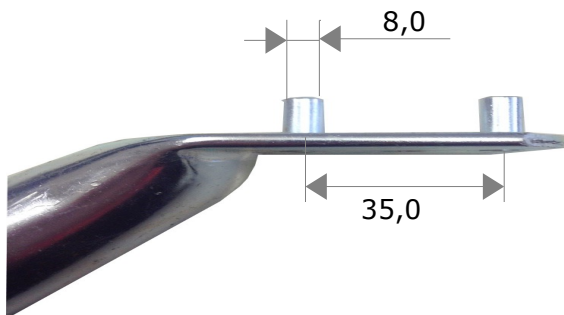
Artikel-Nr.: 20027-08

Geeignet für: [Profi-Strassenbesen Elaston 40 cm](#) mit Stiellängen 180 cm Länge / 3 cm Durchmesser

Stielfassung



Seite, Haltebolzen



Unten, Loch für Schlossschraube

